



## Technische Daten Lineartechnik

### 2. Maximale Schienenlänge

- › Tabelle 1 zeigt die Begrenzungen der Schienenlänge (maximale Länge).
- › Abhängig von der erforderlichen Genauigkeitsklasse kann die verfügbare maximale Schienenlänge kürzer als die in Tabelle 1 aufgeführte Länge sein

**Tabelle 1 Längenbegrenzungen der Schienen**

Einheit: mm

Serie	Werkstoff	Größe							
		15	20	25	30	35	45	55	65
NH	Kohlenstoffstahl	2.980	3.960	3.960	4.000	4.000	3990	3960	3900
	Edelstahl	1.800	3.500	3.500	3.500				
NS	Kohlenstoffstahl	2.920	3.960	3.960	4.000	4.000			
	Edelstahl	1.700	3.500	3.500	3.500	3.500			

Anmerkung: Sind längere Führungsschienen erforderlich, ist eine Aneinanderreihung möglich. Bitte wenden Sie sich in diesem Fall an NSK.

### 3. Genauigkeit

- › Die Bestimmung der Genauigkeitsklasse hängt davon ab, ob es sich um eine vorgespannte Komplettführung oder um eine kombinierbare Ausführung handelt.
- › Für die Ausführung mit Vorspannung stehen verschiedene Genauigkeitsklassen zur Verfügung: Ultra-Genauigkeit P3, Super-Genauigkeit P4, hohe Genauigkeit P5, Genauigkeitsklasse P6 und normale PN-Klassen..
- › Kombinierbare Ausführungen sind mit hoher Genauigkeit (PH) und normaler Genauigkeit (PC) verfügbar.

**Tabelle 2 Toleranzen der vorgespannten Komplettführung**

Einheit: mm

Eigenschaften	Genauigkeitsklasse				
	Ultra-Genauigkeit P3	Super-Genauigkeit P4	Hohe Genauigkeit P5	Präzisionsklasse P6	Normale Klasse PN
Höhenmaß H Abweichung H (alle Führungswagen auf einem Schienensatz)	±10 3	±10 5	±20 7	±40 15	±80 25
Seitenmaß W2 oder W3 Abweichung W2 oder W3 (alle Führungswagen auf einer Referenzschiene)	±15 3	±15 7	±25 10	±50 20	±100 30
Parallelität von Fläche C zu Fläche A Parallelität von Fläche D zu Fläche B	Siehe Abb. 3 und Tabelle 4.				

**Tabelle 3 Toleranzen der kombinierbaren Ausführung**

Einheit: µm

Eigenschaften	Genauigkeitsklasse			
	Hohe Genauigkeitsklasse (PH)		Normale Klasse (PC)	
Modell-Nr.	NH15, 20, 25, 30, 35 NS15, 20, 25, 30, 35	NH45, 55, 65	NH15, 20, 25, 30, 35 NS15, 20, 25, 30, 35	NH45, 55, 65
Höhenmaß H	±20	±30	±20	±30
Abweichung Höhenmaß H	15	20	15	20
Seitenmaß W <sub>2</sub> oder W <sub>3</sub>	±30	±35	±30	±35
Abweichung Seitenmaß W <sub>2</sub> or W <sub>3</sub>	20	20	25	30
Parallelität von Fläche C zu Fläche A Parallelität von Fläche D zu Fläche B	Siehe Abb. 3 und Tabelle 4.			

Anmerkung: Bei der kombinierbaren Ausführung bezieht sich die Abweichung auf die unterschiedlichen Werte, die an derselben Position derselben Schiene gemessen werden.

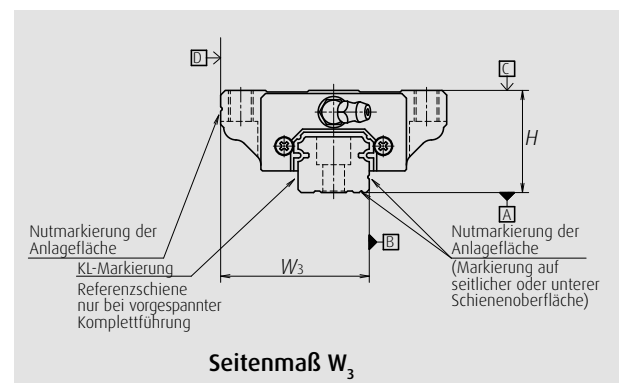
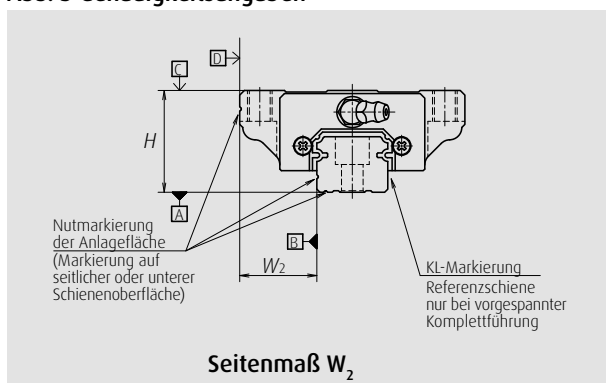
Technische Daten Lineartechnik

Tabelle 4 Laufparallelität des Führungswagens

Einheit: µm

Schienenlänge (mm)	Vorgespannte Komplettführung					Kombinierbare Ausführung	
	Ultra-Genauigkeit P3	Super-Genauigkeit P4	Hohe Genauigkeit P5	Präzisionsklasse P6	Normale Klasse PN	Hohe Genauigkeit PH	Normale Klasse PC
Mehr als ~ 50 oder weniger	2	2	2	4,5	6	2	6
50 ~ 80	2	2	3	5	6	3	6
80 ~ 125	2	2	3,5	5,5	6,5	3,5	6,5
125 ~ 200	2	2	4	6	7	4	7
200 ~ 250	2	2,5	5	7	8	5	8
250 ~ 315	2	2,5	5	8	9	5	9
315 ~ 400	2	3	6	9	11	6	11
400 ~ 500	2	3	6	10	12	6	12
500 ~ 630	2	3,5	7	12	14	7	14
630 ~ 800	2	4,5	8	14	16	8	16
800 ~ 1 000	2,5	5	9	16	18	9	18
1 000 ~ 1 250	3	6	10	17	20	10	20
1 250 ~ 1 600	4	7	11	19	23	11	23
1 600 ~ 2 000	4,5	8	13	21	26	13	26
2 000 ~ 2 500	5	10	15	22	29	15	29
2 500 ~ 3 150	6	11	17	25	32	17	32
3 150 ~ 4 000	9	16	23	30	34	23	34

Abb. 3 Genauigkeitsangaben



## Technische Daten Lineartechnik

### 4. Vorspannung und Steifigkeit

- › Die Einstellung der Vorspannung erfolgt bei der vorgespannten Komplettführung auf andere Weise als bei den kombinierbaren Ausführungen.
- › Bei der Ausführung mit Vorspannung stehen mittlere Vorspannung Z3, leichte Vorspannung Z1 und leichtes Spiel Z0 zur Verfügung.
- › Bei der kombinierbaren Ausführung stehen mittlere Vorspannung ZH, leichte Vorspannung ZZ und leichtes Spiel ZT zur Verfügung.
- › Die möglichen Kombinationen aus Genauigkeit und Vorspannung sind Tabelle 9 zu entnehmen.

**Tabelle 5 Vorspannung und Steifigkeit der vorgespannten Komplettführung (1), NH-Serie**

Modell-Nr.	Vorspannung (N)		Steifigkeit (N/µm)			
			Vertikal wirkende Last		Seitlich wirkende Last	
	Leichte Vorspannung (Z1)	Mittlere Vorspannung (Z3)	Leichte Vorspannung (Z1)	Mittlere Vorspannung (Z3)	Leichte Vorspannung (Z1)	Mittlere Vorspannung (Z3)
NH15 AN. EM	78	490	137	226	98	186
NH20 AN. EM	147	835	186	335	137	245
NH25 AL. AN. EM	196	1.270	206	380	147	284
NH30 AL. AN	245	1.570	216	400	157	294
NH30 EM	294	1.770	265	480	186	355
NH35 AL. AN. EM	390	2.350	305	560	216	390
NH45 AL. AN. EM	635	3.900	400	745	284	540
NH55 AL. AN. EM	980	5.900	490	910	345	645
NH65 AN. EM	1.470	8.900	580	1.070	400	755
NH15 BN. GM	98	685	196	345	137	284
NH20 BN. GM	196	1.080	265	480	196	355
NH25 BL. BN. GM	245	1.570	294	560	216	400
NH30 BL. BN. GM	390	2.260	360	665	265	480
NH35 BL. BN. GM	490	2.940	430	795	305	570
NH45 BL. BN. GM	785	4.800	520	960	370	695
NH55 BL. BN. GM	1.180	7.050	635	1.170	440	835
NH65 BN. GM	1.860	11.300	805	1.480	550	1.040

Anmerkung: Das Spiel der Klasse Z0 beträgt 0 bis 3 µm, das heißt, die Vorspannung ist gleich null. In der PN-Klasse beträgt Z0 jedoch 0 bis 15 µm.

**Tabelle 6 Spiel und Vorspannung der kombinierbaren Ausführungen (1), NH-Serie**

Einheit: µm

Modell-Nr.	Leichtes Spiel (ZT)	Leichte Vorspannung (ZZ)	Mittlere Vorspannung (ZH)
NH15	-4 ~ 15	-4 ~ 0	-3 ~ -7
NH20	-5 ~ 15	-5 ~ 0	-3 ~ -8
NH25		-5 ~ 0	-4 ~ -9
NH30		-7 ~ 0	-5 ~ -12
NH35		-7 ~ 0	-5 ~ -12
NH45		-7 ~ 0	-7 ~ -14
NH55		-9 ~ 0	-9 ~ -18
NH65		-9 ~ 0	-10 ~ -19

Anmerkung: Das Minuszeichen bezeichnet einen Vorspannungswert (elastische Verformung der Kugeln).

## Technische Daten Lineartechnik

**Tabelle 7 Vorspannung und Steifigkeit der vorgespannten Komplettführung (2), NS-Serie**

Modell-Nr.	Vorspannung (N)		Steifigkeit (N/μm)			
			Vertikal wirkende Last		Seitlich wirkende Last	
	Leichte Vorspannung (Z1)	Mittlere Vorspannung (Z3)	Leichte Vorspannung (Z1)	Mittlere Vorspannung (Z3)	Leichte Vorspannung (Z1)	Mittlere Vorspannung (Z3)
NS15 AL, EM	69	390	127	226	88	167
NS20 AL, EM	88	540	147	284	108	206
NS25 AL, EM	147	880	206	370	147	275
NS30 AL, EM	245	1.370	255	460	186	345
NS35 AL, EM	345	1.960	305	550	216	400
NS15 CL, JM	49	294	78	147	59	108
NS20 CL, JM	69	390	108	186	78	137
NS25 CL, JM	98	635	127	235	88	177
NS30 CL, JM	147	980	147	275	108	206
NS35 CL, JM	245	1.370	186	335	137	245

Anmerkung: Das Spiel der Klasse Z0 beträgt 0 bis 3 μm, das heißt, die Vorspannung ist gleich null. In der PN-Klasse beträgt Z0 jedoch 0 bis 15 μm.

**Tabelle 8 Spiel und Vorspannung der kombinierbaren Ausführungen (2), NS-Serie**

Einheit: μm

Modell-Nr.	Leichtes Spiel (ZT)	Leichte Vorspannung (ZZ)	Mittlere Vorspannung (ZH)
NS15	-4 ~ 15	-4 ~ 0	-3 ~ -7
NS20	-4 ~ 15	-4 ~ 0	-3 ~ -7
NS25	-5 ~ 15	-5 ~ 0	-4 ~ -9
NS30	-5 ~ 15	-5 ~ 0	-4 ~ -9
NS35	-5 ~ 15	-6 ~ 0	-4 ~ -10

Anmerkung: Das Minuszeichen bezeichnet einen Vorspannungswert (elastische Verformung der Kugeln).

**Tabelle 9 Kombinationen aus Genauigkeit und Vorspannung**

	Genauigkeitsklasse							
	Ultra-Genauigkeit	Super-Genauigkeit	Hohe Genauigkeit	Präzisionsklasse	Normale Klasse	Hohe Genauigkeit	Normale Klasse	
Ohne NSK K1 Schmiereinheit	P3	P4	P5	P6	PN	PH	PC	
Mit NSK K1 Schmiereinheit	K3	K4	K5	K6	KN	KH	KC	
Mit NSK K1 für Lebensmittel- und Medizintechnik	F3	F4	F5	F6	FN	FH	FC	
Vorspannung	Leichtes Spiel (Z0)	•	•	•	•	—	—	
	Leichte Vorspannung (Z1)	•	•	•	•	—	—	
	Mittlere Vorspannung (Z3)	•	•	•	•	—	—	
	Kombinierbare Ausführung mit leichtem Spiel (ZT)	—	—	—	—	—	•	•
	Kombinierbare Ausführung mit leichter Vorspannung (ZZ)	—	—	—	—	—	•	•
	Kombinierbare Ausführung mit mittlerer Vorspannung (ZH)	—	—	—	—	—	•	•

## Technische Daten Lineartechnik

### 5. Staubschutzbauteile und Schmierzubehör

#### (1) Standardausführung

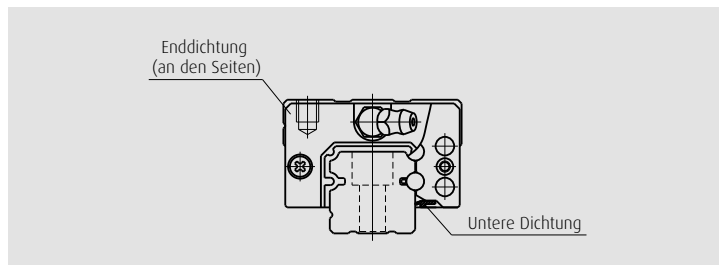
- › Die Führungswagen verfügen standardmäßig an beiden Enden über Enddichtungen und an der Unterseite über untere Dichtungen. Diese Standardausführung kann bei normalen Betriebsbedingungen eingesetzt werden
- › Für schwierigere Betriebsbedingungen sind optional die in Tabelle 10 aufgeführten Optionen gegen Verschmutzungen erhältlich

**Tabelle 10 Optionaler Schutz vor Verschmutzungen**

Bezeichnung	Verwendungszweck
NSK K1 Schmiereinheit	Hergestellt aus imprägniertem Kunstharz; verbessert die Schmierfunktionen.
Doppeldichtung	Kombination aus zwei Enddichtungen für eine bessere Abdichtung.
Stahlabstreifer	Zum Schutz der Enddichtungen vor Verunreinigungen durch heiße und harte Substanzen.
Verschlusskappen	Verhindert Verstopfen der Schienen-Befestigungslöcher durch Fremdkörper, die zum Beispiel beim Zerspanen entstehen.
Innendichtung	Installation im Führungswagen; schützt die Wälzkontaktfläche vor eindringenden Fremdkörpern.
Faltenbalg	Zur Abdeckung der Linearführung.

Anmerkung: Innendichtungen sind für die Modelle NH20-65 und NS20-35 verfügbar.

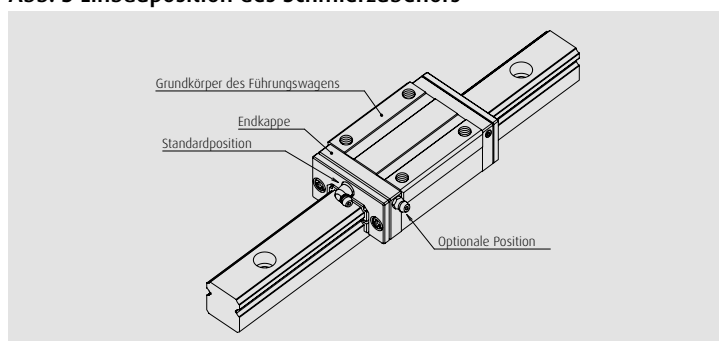
**Abb. 4**



#### (2) Einbauposition des Schmierzubehörs

- › Die Standardposition für die Schmiernippel ist die Stirnfläche des Führungswagens. Schmiernippel können optional auch seitlich an der Endkappe montiert werden (Abb. 5).
- › Bitte wenden Sie sich an NSK, wenn Schmier- oder Schlauchnippel am Grundkörper des Führungswagens oder an der Seite der Endkappe montiert werden sollen.

**Abb. 5 Einbauposition des Schmierzubehörs**



## Technische Daten Lineartechnik

### (3) NSK K1 Schmiereinheit

Tabelle 11 zeigt die Abmessungen der Linearführungen mit NSK K1 Schmiereinheit.

**Tabelle 11**

Einheit: mm

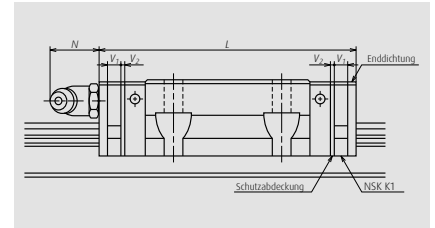
Modell-Nr.		Standard-Führungswagenlänge	Wagenlänge L mit zwei montierten NSK K1	Stärke V <sub>1</sub> je NSK K1	Stärke der Schutzabdeckung V <sub>2</sub>	Überstand Schmiernippel N
NH15	AN, EM	55	65,6	4,5	0,8	(5)
	BN, GM	74	84,6			
NH20	AN, EM	69,8	80,4	4,5	0,8	(14)
	BN, GM	91,8	102,4			
NH25	AL, AN, EM	79	90,6	5	0,8	(14)
	BL, BN, GM	107	118,6			
NH30	AL, AN	85,6	97,6	5	1	(14)
	EM	98,6	110,6			
	BL, BN, GM	124,6	136,6			
NH35	AL, AN, EM	109	122	5,5	1	(14)
	BL, BN, GM	143	156			
NH45	AL, AN, EM	139	154	6,5	1	(15)
	BL, BN, GM	171	186			
NH55	AL, AN, EM	163	178	6,5	1	(15)
	BL, BN, GM	201	216			
NH65	AN, EM	193	211	8	1	(16)
	BN, GM	253	271			
NS15	AL, EM	56,8	66,4	4	0,8	(5)
	CL, JM	40,4	50			
NS20	AL, EM	65,2	75,8	4,5	0,8	(14)
	CL, JM	47,2	57,8			
NS25	AL, EM	81,6	92,2	4,5	0,8	(14)
	CL, JM	59,6	70,2			
NS30	AL, EM	96,4	108,4	5	1	(14)
	CL, JM	67,4	79,4			
NS35	AL, EM	108	121	5,5	1	(14)
	CL, JM	77	90			

Anmerkungen:

(1) NSK K1 für Lebensmittel- und Medizintechnik ist für die Modelle NH15-35 und NS15-35 erhältlich.

(2) Wagenlänge mit installierter NSK K1 = (Standard-Wagenlänge) + (Stärke der NSK K1, V<sub>1</sub> × Anzahl NSK K1) + (Stärke der Schutzabdeckung, V<sub>2</sub> × 2)

**Abb. 6**



## 6. Rostschutz

### (1) Edelstahl

Die Führungswagenkomponenten aus Kohlenstoffstahl sind auch in Edelstahlausführung erhältlich. Aus Edelstahl können die Modelle NH15-30 und NS15-35 gefertigt werden. Die kombinierbare Ausführung mit hoher Genauigkeitsklasse (PH) und mittlerer Vorspannung (ZH) ist jedoch nicht in der Edelstahlvariante erhältlich.

### (2) Oberflächenbehandlung

NSK empfiehlt für die Oberflächenbehandlung eine im Niedertemperaturverfahren aufgetragene Chrom- oder Fluorid-Chrom-Beschichtung. Andere Möglichkeiten der Oberflächenbehandlung erfragen Sie bitte bei NSK.

**Tabelle 12 Kurzzeichen für Werkstoff und Oberflächenbehandlung**

Kurzzeichen	Beschreibung
C	Kohlenstoffstahl (NSK Standard)
K	Edelstahl
D	Kohlenstoffstahl mit Oberflächenbehandlung
H	Edelstahl mit Oberflächenbehandlung
Z	Sonstiger Spezialwerkstoff

## Technische Daten Lineartechnik

### 7. Installation

#### (1) Montagetoleranzen

Montagefehler können zu Beeinträchtigungen der Lebensdauer und der Bewegungsgenauigkeit und/oder zu Reibungsunterschieden führen. Die Tabellen 13 und 14 zeigen die Montagetoleranzen für die in den Abbildungen 7 und 8 veranschaulichten Beispiele für Montagefehler.

Abb. 7

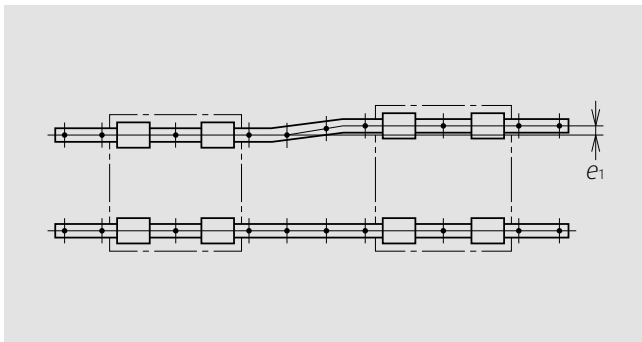


Abb. 8

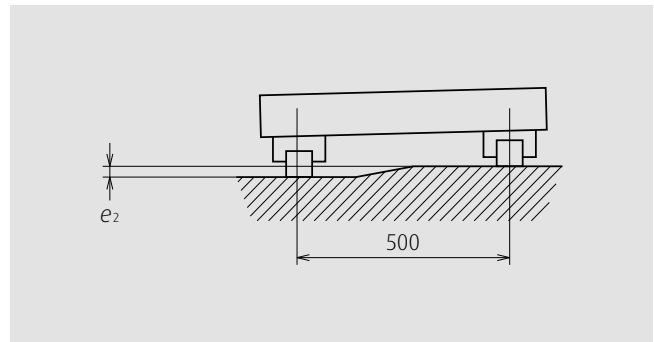


Tabelle 13

Einheit:  $\mu\text{m}$

Wert	Vorspannung	Modell-Nr.							
		NH15	NH20	NH25	NH30	NH35	NH45	NH55	NH65
Zulässige Parallelitätsabweichung eines Schienenpaares $e_1$	Z0, ZT	22	30	40	45	55	65	80	110
	Z1, ZZ	18	20	25	30	35	45	55	70
	Z3, ZH	13	15	20	25	30	40	45	60
Zulässige Parallelitätsabweichung (Höhe) eines Schienenpaares $e_2$	Z0, ZT	375 $\mu\text{m}$ / 500 mm							
	Z1, ZZ, Z3, ZH	330 $\mu\text{m}$ / 500 mm							

Tabelle 14

Einheit:  $\mu\text{m}$

Wert	Vorspannung	Modell-Nr.				
		NS15	NS20	NS25	NS30	NS35
Zulässige Parallelitätsabweichung eines Schienenpaares $e_1$	Z0, ZT	20	22	30	35	40
	Z1, ZZ	15	17	20	25	30
	Z3, ZH	12	15	15	20	25
Zulässige Parallelitätsabweichung (Höhe) eines Schienenpaares $e_2$	Z0, ZT	375 $\mu\text{m}$ / 500 mm				
	Z1, ZZ, Z3, ZH	330 $\mu\text{m}$ / 500 mm				



## Technische Daten Lineartechnik

### (2) Schulterhöhe und Kantenrundung der Montagefläche

Bei horizontaler Montage einer Schiene oder eines Führungswagens durch Andrücken an die Schulter (den erhöhten Bereich der Montagefläche) des Bettes oder Tisches sind die in Abbildung 9 und 10 und in Tabelle 15 angegebenen Werte für die Schulterhöhe und die Kantenrundung zu berücksichtigen.

#### Schulterhöhe der Montagefläche und Kantenrundung r

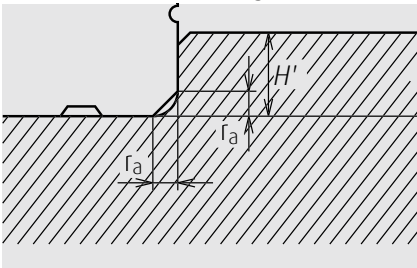


Abb. 9 Schulter für die Anlagefläche der Schiene

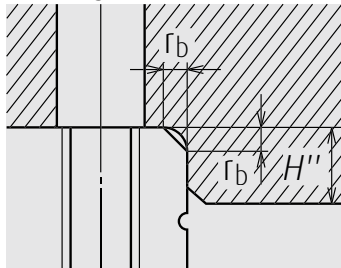


Abb. 10 Schulter für die Anlagefläche des Führungswagens

Tabelle 15

Einheit: mm

Modell-Nr.	Kantenrundung (maximal)		Schulterhöhe	
	r <sub>a</sub>	r <sub>b</sub>	H'	H''
NH15	0,5	0,5	4	4
NH20	0,5	0,5	4,5	5
NH25	0,5	0,5	5	5
NH30	0,5	0,5	6	6
NH35	0,5	0,5	6	6
NH45	0,7	0,7	8	8
NH55	0,7	0,7	10	10
NH65	1	1	11	11
NS15	0,5	0,5	4	4
NS20	0,5	0,5	4,5	5
NS25	0,5	0,5	5	5
NS30	0,5	0,5	6	6
NS35	0,5	0,5	6	6

### 8. Maximal zulässige Geschwindigkeit

Tabelle 16 zeigt die Standardwerte für die maximal zulässige Geschwindigkeit bei einer Laufleistung von 10.000 km unter normalen Betriebsbedingungen. Die maximal zulässige Geschwindigkeit kann jedoch von Faktoren wie Montagegenauigkeit, Betriebstemperatur oder äußeren Belastungen beeinflusst werden. Wenn die zulässige Wegstrecke oder Geschwindigkeit überschritten wird, wenden Sie sich bitte an NSK.

Tabelle 16 Maximal zulässige Geschwindigkeit

Einheit: m/min

Serie	Größe							
	15	20	25	30	35	45	55	65
NH			300			200		150
NS			300			—		—

### 9. Vorsichtsmaßnahmen bei der Handhabung

- (1) Hohe Krafteinwirkung oder Stöße können den Führungswagen und die Schiene beschädigen.
- (2) Die Betriebstemperatur sollte weniger als 80 °C betragen. Wenn diese Temperatur überschritten wird, können die Kunststoffkomponenten des Führungswagens Schaden nehmen.
- (3) Bei Verwendung der NSK K1 beträgt die maximale Betriebstemperatur 50 °C und die maximale Spitzentemperatur 80 °C. Die NSK K1 Schmiereinheit darf nicht über längere Zeit in Kontakt mit organischen Lösungsmitteln wie Petroleum, Hexan oder Verdünnern zum Entfernen von Öl oder Petroleum enthaltenden Rostschutzölen kommen.
- (4) Handhabung der kombinierbaren Ausführungen:
  - a) Die Führungswagen der kombinierbaren Ausführungen werden vormontiert auf einer provisorischen Schiene (Montageschiene) geliefert.
  - b) Für die Montage eines Führungswagens auf einer Führungsschiene ist immer die provisorische Schiene als Hilfe zu verwenden.
  - c) Bis zur Montage auf einer Führungsschiene sind die Führungswagen auf der provisorischen Schiene zu lagern.