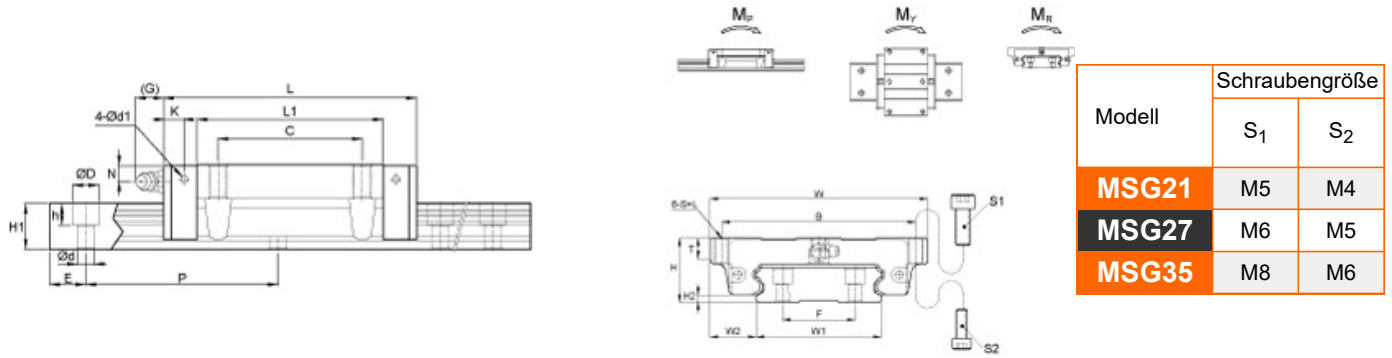


MSG E



Einheit:mm

Modell	Einbaumaße					Abmessungen Führungswagen										
	Höhe H	Breite W	Länge L	W ₂	H ₂	B	C	F	S × l	L ₁	T	N	G	K	d ₁	Schmier- nippel
MSG21 E	21	68	59	15.5	3	60	29	22	M5×8	40	6	5	12	5.5	2.5	G-M6
MSG27 E	27	80	72.2	19	3	70	40	24	M6×10	51.8	8	6	12	6.2	3.3	G-M6
MSG35 E	35	120	105.2	25.5	4	107	60	40	M8×14	77.6	11.42	7	12	8.55	3.3	G-M6

Modell	Abmessungen Schiene					Tragzahl		Statisch zulässige Momente				Gewicht		
	Breite W ₁	Höhe H ₁	P	E std.	D × h × d	Dynamisch C ₁₀₀ kN	Statisch C ₀ kN	M _p kN-m		M _y kN-m		M _R kN-m	Wagen kg	Schiene kg/m
								Einzel*	Doppel*	Einzel*	Doppel*			
MSG21 E	37	11	50	15	7.5×5.3×4.5	5.6	12.1	0.08	0.46	0.08	0.46	0.22	0.25	2.86
MSG27 E	42	15	60	20	7.5×5.3×4.5	9.8	20.2	0.15	0.87	0.15	0.87	0.42	0.31	4.49
MSG35 E	69	19	80	20	11×9×7	24.4	48.6	0.65	3.6	0.65	3.6	1.67	0.99	9.4

Hinweis: Die dynamische Tragzahl C basiert auf einer nominellen Lebensdauer der Linearführung von 100km Laufleistung

*Die zulässige statische Momentenbelastung gilt pro Laufwagen(Einzel) und kann erhöht werden indem die Laufwagen "Rücken an Rücken" (Doppel) montiert werden