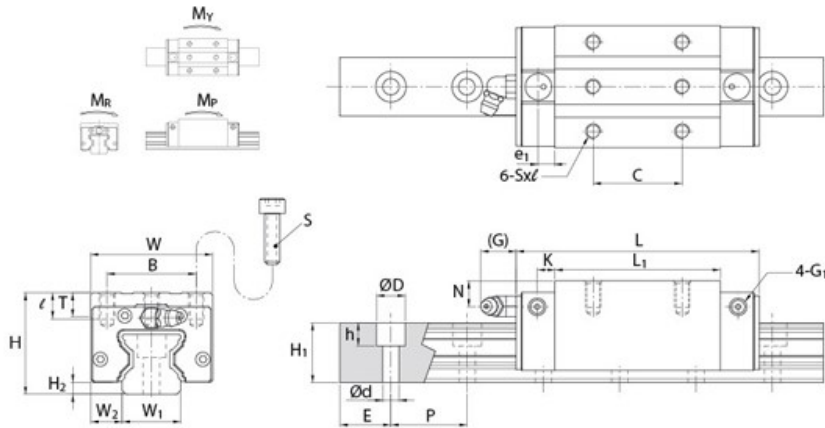


# MSR S/LS



Einheit:mm

Modell	Einbaumaße					Abmessungen Führungswagen											
	Höhe H	Breite W	Länge L	W <sub>2</sub>	H <sub>2</sub>	B	C	S	I	L <sub>1</sub>	T	N	G	K	e <sub>1</sub>	G <sub>1</sub>	Schmiernippel
<b>MSR 20S</b>	30	44	89.8	12	4.6	32	36	M5	7	57.8	8	5	5.15	4	6.5	M4	G-M4
<b>MSR 25S</b> <b>MSR 25LS</b>	40	48	97.5 115.5	12.5	4.8	35	35 50	M6	9	65.5 83.5	9.5	10	12	6.6	6.5	M6	G-M6
<b>MSR 30S</b> <b>MSR 30LS</b>	45	60	112.4 135.2	16	6	40	40 60	M8	12	75.9 98.7	10	10	12	8	7	M6	G-M6
<b>MSR 35S</b> <b>MSR 35LS</b>	55	70	125.3 153.5	18	6.5	50	50 72	M8	14	82.3 110.5	12	15	12	8	7	M6	G-M6
<b>MSR 45S</b> <b>MSR 45LS</b>	70	86	154.2 189.4	20.5	8	60	60 80	M10	19	106.5 141.7	17	20	13.5	10	8	M6	G-PT1/8
<b>MSR 55S</b> <b>MSR 55LS</b>	80	100	185.4 235.4	23.5	10	75	75 95	M12	19	129.5 179.5	18	21	13.5	12	7.95	M6	G-PT1/8
<b>MSR 65LS</b>	90	126	300.4	31.5	12	76	120	M16	20	230	19.5	16.5	13.5	12	8	M6	G-PT1/8

Modell	Abmessungen Schiene					Tragzahlen		Statisch zulässige Momente				Gewicht		
	Breite W <sub>1</sub>	Höhe H <sub>1</sub>	P	E std.	D × h × d	Dynamisch C kN	Statisch Co kN	M <sub>p</sub> kN-m		M <sub>y</sub> kN-m		M <sub>R</sub> kN-m	Wagen kg	Schiene kg/m
								Einzel*	Doppel*	Einzel*	Doppel*			
<b>MSR 20S</b>	20	20	30	20	9.5 × 8.5 × 6	22.8	60.8	0.51	2.85	0.51	2.85	0.62	0.34	2.6
<b>MSR 25S</b> <b>MSR 25LS</b>	23	23.5	30	20	11 × 9 × 7	29.6 36.3	63.8 82.9	0.65 1.08	3.82 5.94	0.65 1.08	3.82 5.94	0.73 0.95	0.65 0.85	3.5
<b>MSR 30S</b> <b>MSR 30LS</b>	28	27.5	40	20	14 × 12 × 9	42.8 54.0	91.9 124.0	1.09 1.96	6.38 10.60	1.09 1.96	6.38 10.60	1.27 1.72	1 1.22	5
<b>MSR 35S</b> <b>MSR 35LS</b>	34	30.5	40	20	14 × 12 × 9	57.9 73.9	123.5 169.0	1.59 2.94	9.56 16.18	1.59 2.94	9.56 16.18	2.09 2.85	1.65 2.15	7
<b>MSR 45S</b> <b>MSR 45LS</b>	45	37	52.5	22.5	20 × 17 × 14	92.8 117.2	193.8 261.6	3.28 5.90	18.76 31.32	3.28 5.90	18.76 31.32	4.40 5.94	3.2 4.1	11.2
<b>MSR 55S</b> <b>MSR 55LS</b>	53	43	60	30	23 × 20 × 16	132.8 172.8	270.0 378.0	5.49 10.60	31.18 55.58	5.49 10.60	31.18 55.58	7.33 10.26	5.1 7	15.6
<b>MSR 65LS</b>	63	52	75	35	26 × 22 × 18	277.0	624.0	22.50	117.87	22.50	117.87	20.02	13.3	22.4

Hinweis: Die dynamische Tragzahl C basiert auf einer nominellen Lebensdauer der Linearführung von 100km Laufleistung

\*Die zulässige statische Momentenbelastung gilt pro Laufwagen(Einzel) und kann erhöht werden indem die Laufwagen "Rücken an Rücken" (Doppel) montiert werden