

NEU bei SBN

Damit sparen Sie Platz.

Präzisions-Rillenkugellager mit integriertem Freilauf

Die Kugellager (62er Serie) mit integriertem Freilauf können über einen weiten Drehzahlbereich bei gleichzeitiger Kraft- und Drehmomentübertragung eingesetzt werden.

Die Kombination aus Lager und Freilauf erlaubt Ihnen platzsparende Konstruktionslösungen.

Beispielhafte Abmessung

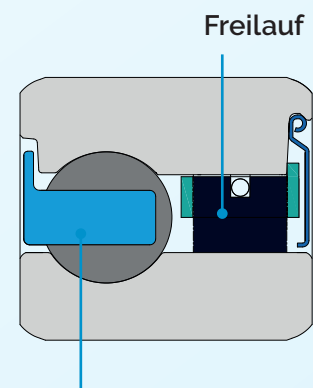
Bezeichnung	Innen-Ø	Außen-Ø	Breite	Drehmoment
6205 Z FR	Ø 25	Ø 52	15	93Nm
Standardlager 6205	Ø 25	Ø 52	15	

Weitere Abmessungen bieten wir Ihnen gerne auf Anfrage an

Merkmale

Innen- und Außenring sind für Presssitz ausgelegt, Welle und Gehäuse erfordern keine gesonderte Wärmebehandlung.

Durch Anordnen der Anzahl der Klemmkörper zwischen dem Innen- und dem Außenring kann ein hohes Drehmoment übertragen werden.



Der Käfig dient als Dichtung



Freilaufseite, mit und ohne Deckscheibe

Kugellagerseite

Ihr Spezialist bei SBN

Christian Kreul

Tel. +49 6373 500 80-34

E-Mail c.kreul@sbn.de



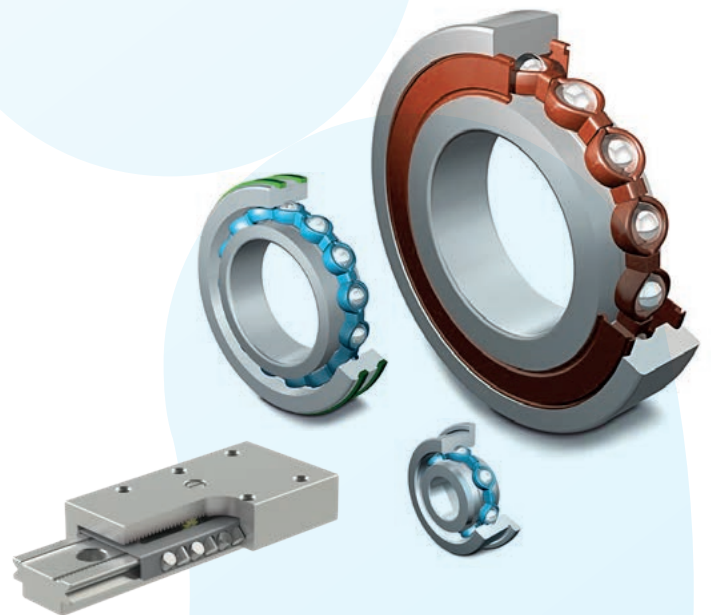
SBN. Passt. Genau.

Weil SBN immer die passende Lösung auf Lager hat.

SBN liefert Ihrem Unternehmen hochwertige Präzisions-Wälzlager aller Art – gepaart mit dem gesamten Know-how für ihren optimalen Einsatz. Für Kunden aus dem Maschinen- und Anlagenbau, der Automations- und Robotik-Industrie sowie der Medizintechnik hat SBN immer die passende Lösung auf Lager. Schnell, individuell und absolut zuverlässig.

Spezialisiert auf Vielfalt

- Rostfreie Kugellager
- Miniaturkugellager
- Dünnringlager
- Rillenkugellager
- Schrägkugellager
- Axialkugellager
- Laufrollen
- Vierpunktlager
- Schulterkugellager
- Pendelkugellager
- Wärmeausgleichslager
- Dichtringe
- Gelenkköpfe
- Gehäuseeinheiten
- Kugelumlaufeinheiten
- Nadelhülsen
- Längsführungen und Rolltische



Alle Produkte im Überblick und technische Daten zum Download unter www.sbn.de



DIE FAMILIEN
UNTERNEHMER

